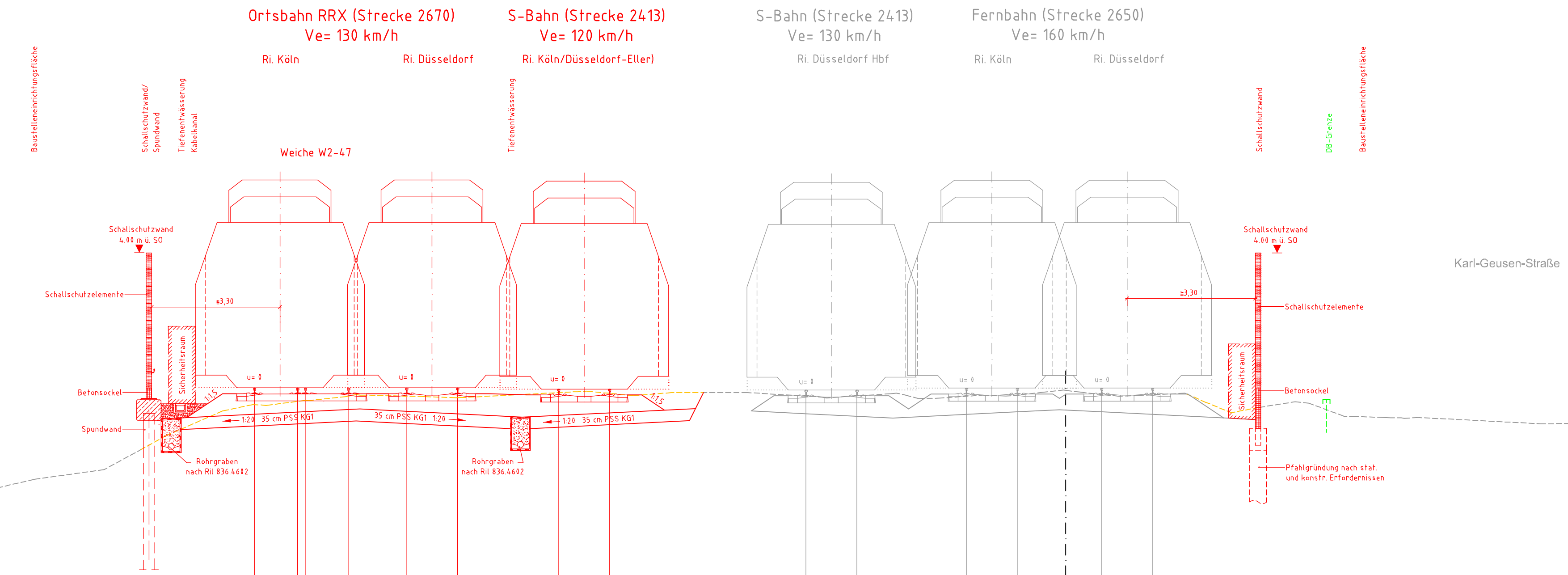
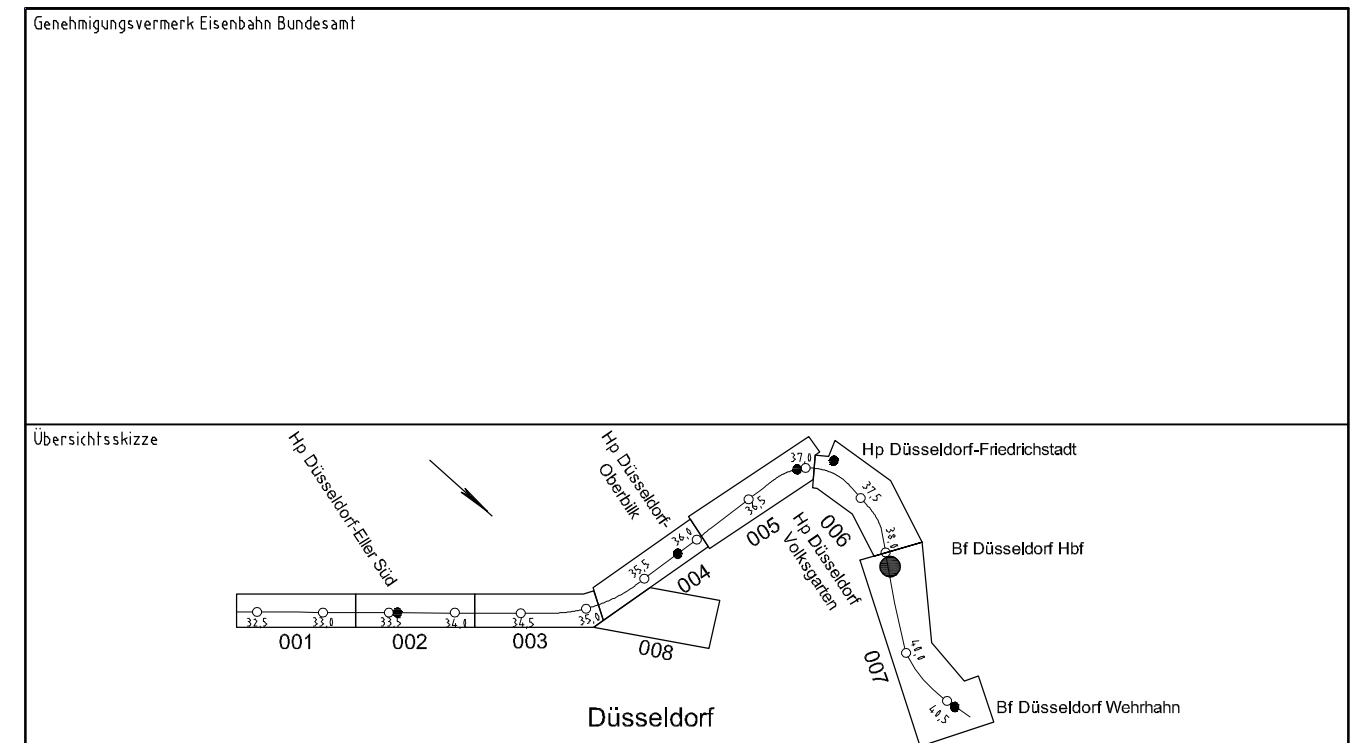


- Legende:**
- Bestand
 - Neubau / Änderung
 - Rückbau
 - äußere Grenze der vorhabenträgereigenen Grundstücke
 - tangierende Planung (nachrichtliche Darstellung)

Querprofil 10
km 35,6+00 (Strecke 2650)



Schienen-OK	Höhe	
	Höhe	Abstand
Bestand	Höhe	
	Abstand	
	-57,71	44,34
	-56,69	44,34
	-55,88	44,45
	-54,65	44,39
	-53,81	44,43
	-52,81	44,35
	-52,87	44,34
	-52,81	44,24
	-47,71	44,05
	-45,79	44,29
	-44,91	44,13
	-43,85	44,14
	-41,98	44,15
	-41,36	44,19
	-41,18	44,28
	-39,55	44,32
	-37,89	44,33
	-37,58	44,31
	-37,12	44,38
	-36,32	44,44
	-34,15	44,58
	-32,97	44,35
	-32,33	44,54
	-31,52	44,16
	-28,46	42,25
	-26,63	43,25
	-24,95	43,99
	-24,96	44,18
	-23,66	44,15
	-22,64	44,31
	-22,24	44,39
	-21,29	44,11
	-21,88	44,44
	-19,97	44,41
	-18,05	44,38
	-17,89	44,38
	-16,44	44,56
	-14,49	44,49
	-13,73	44,55
	-12,35	44,35
	-11,79	44,37
	-10,47	44,46
	-10,42	44,42
	-10,48	44,54
	-10,07	44,60
	-9,42	44,54
	1,58	44,42
	2,12	44,44
	3,53	44,51
	4,14	44,24
	4,89	43,93
	5,67	44,08
	6,79	44,26
	7,20	44,22
	8,01	43,81
	8,24	43,83
	8,68	43,82
	9,14	43,79
	9,93	43,78
	10,61	43,78
	11,44	43,79
	11,85	43,61
	18,01	43,44
	18,81	43,66
	19,15	43,73
	19,39	43,73



0	Ausgangsverfahren: Antragsfassung	15.12.2016
Index	Änderungen bzw. Ergänzungen	Planungsstand

Genehmigungsplanung: Unterlage für eine Entscheidung nach § 18 AEG

Vorhabensträger:
 DB Netz AG
 Großprojekte West
 ING-W
 Mülheimer Straße 50
 47957 Dussburg

DB NETZ
 DB Station & Service AG
 Regionalbereich Allee 11
 40227 Düsseldorf

DB NETZ
 DB Energie GmbH
 Energieversorgung West
 IET-W-W
 Schwarzer Weg 100
 51149 Köln

DB NETZ

Planzeichens-Nr.: 4.21.VA.QP.010.0
 Projekt-Nr.:

Datum	Name
gez. 04./2016	Borchers
bearb. 04./2016	Hindemith
gepr. 04./2016	Eriskon

Vertreter der Vorhabensträger:
 DB Netz AG
 Großprojekte West
 ING-W-E
 Mülheimer Straße 50
 47957 Dussburg

Planverfasser:
 DB NETZ
 DB Engineering & Consulting GmbH
 Region West
 I.TP-W-P-DUI2
 Königsberger Allee 28
 47957 Dussburg

DB

Höhensystem: DB_Ref
 Koordinatensystem: DB_Ref
 Ursprungsplan:
 Blattgröße: 297 x 1160 mm
 Datum: 15.12.2016
 Unterschrift: gez. i.V. Kalle
 Datum: 15.12.2016
 Unterschrift: gez. i.V. Adler
 Maßstab: 1:100

Rhein-Ruhr-Express PFA 2.1
Düsseldorf-Reisholz - Düsseldorf Wehrhahn

Planart:
Querprofil

Planinhalt:
Strecke 2650 km 35,6+00